

Inhoud van verpakking



UFiber ActiveEthernet



Wandmontagebeugel



Schroeven (4 stuks)



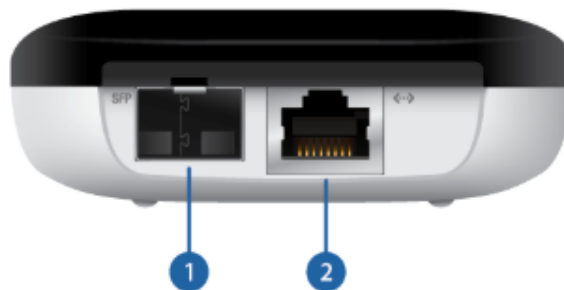
Schroefpluggen (4 stuks)

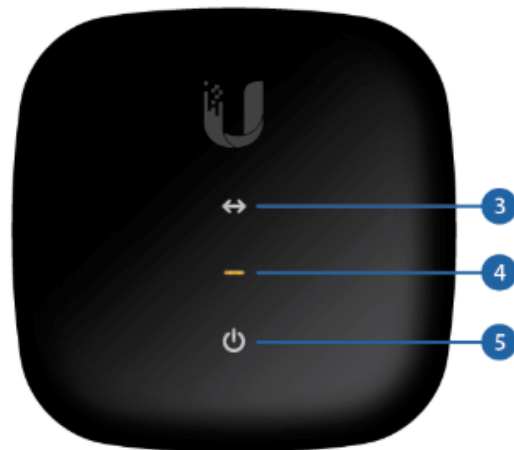
Installatievereisten

De UF-AE vereist een SFP-module met actieve vezel en ondersteunt geen passieve GPON SFP-modules.

Hardware-overzicht

Poorten





1 SFP-poort

De hot swappable SFP-poort ondersteunt een verbinding van 1 Gbps. (U kunt een SFP+-module gebruiken, maar de maximumsnelheid is 1 Gbps.)

2 Ethernet-poort

RJ45-poort ondersteunt een Ethernet-verbinding van 10/100/1000. Om het apparaat van stroom te voorzien, ondersteunt de poort ook 802.3af active PoE of 24V passieve PoE.

3 Ethernetlampje

Uit	Ethernet-verbinding verbroken
Oranje	10/100 Mbps Ethernet-verbinding actief Een knipperend lampje geeft aan dat er activiteit is
Wit	1000 Mbps (1 Gbps) Ethernet-verbinding actief Een knipperend lampje geeft aan dat er activiteit is

4 Signaallampjes

Uit	Optisch signaal aanwezig
Oranje	Optisch signaal verloren Controleer de glasvezelkabel op beschadiging en zorg ervoor dat deze aan beide uiteinden goed is aangesloten.

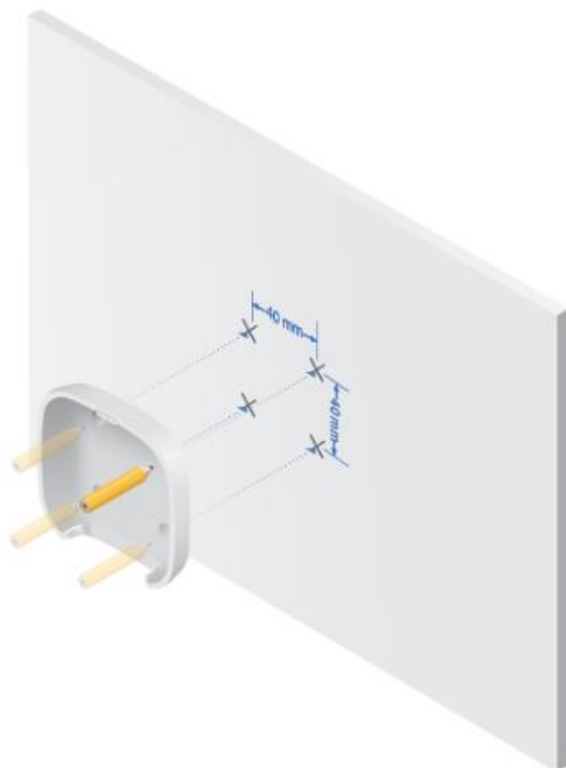
5 Voedingslampje

Uit	Uitgeschakeld
Wit	Ingeschakeld

Hardware-installatie

Wandmontage

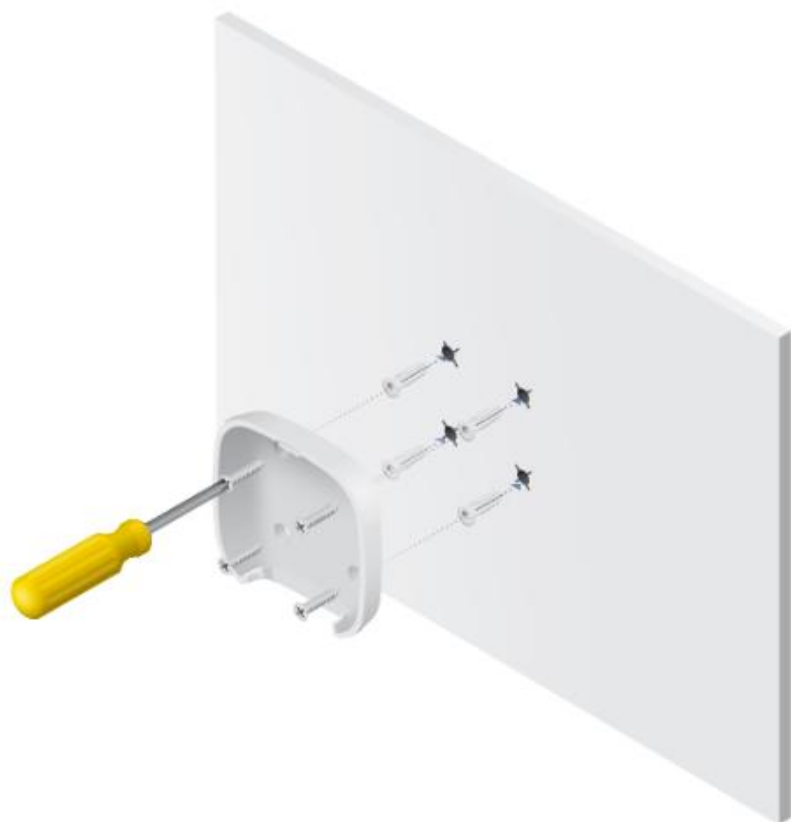
1.



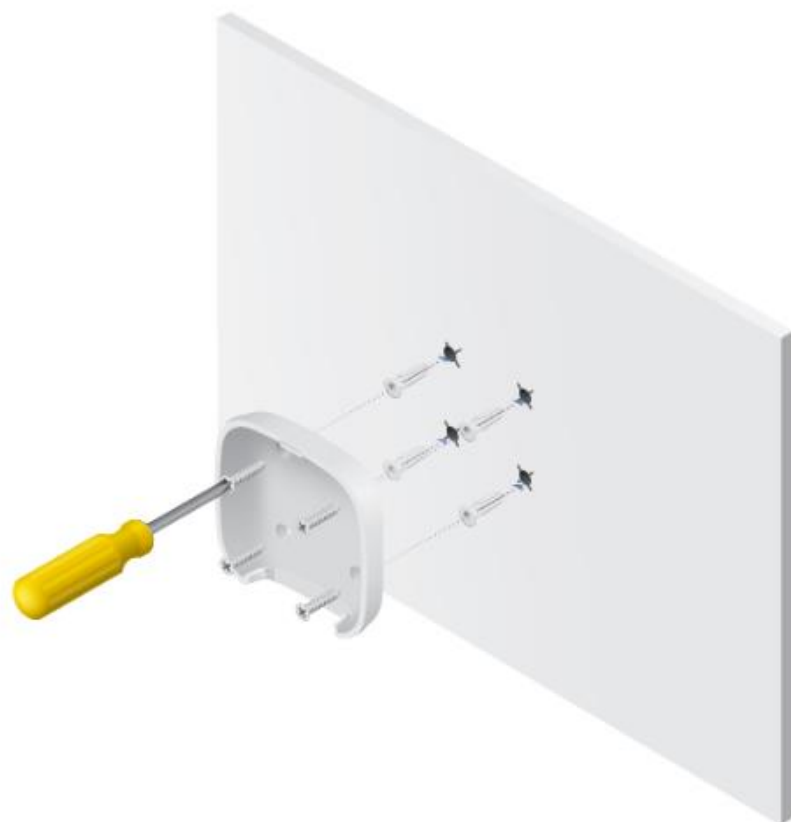
2.



3.



4.



5.



Glasvezel aansluiten

De UF-AE vereist een SFP-module met actieve vezel en ondersteunt geen passieve GPON SFP-modules.



Opmerking: U kunt een SFP+-module gebruiken, maar de maximumsnelheid is 1 Gbps.

1.



2.



3.



LAN aansluiten



Stroom aansluiten



OF

- Opmerking: De airCube AC levert een Ethernet-verbinding van 1 Gbps en Wi-Fi-connectiviteit met PoE-doorvoer en is dus de ideale aanvulling op het apparaat voor CPE-installaties.



OF

- !** WAARSCHUWING: De switchpoort moet voldoen aan de voedingsspecificaties in deze Snelstartgids.



Specificaties

UF-AE	
Afmetingen	76,5 x 76,5 x 26,4 mm (3,01 x 3,01 x 1,04")
Gewicht	68 g (2,40 oz)
Netwerk-interfaces	(1) 1 Gbps SFP-poort (1) 10/100/1000 RJ45-poort
Voedingsbron	802.3af PoE: (Pin 1, 2+, 3, 6-) 24V Passieve PoE: (Pin 4, 5+, 7, 8-)
Voeding	802.3af PoE of 24 V Passive PoE-apparaat
Max. stroomverbruik	1.5W
Ondersteund spanningsbereik	16 tot 57 V
Lampjes	(1) Ethernet (1) Optisch signaal (1) Voeding
Bedrijfstemperatuur	-40 tot 60° C (-40 tot 140° F)
Bedrijfsvochtigheid	10 tot 90% niet-condenserend
ESD/EMP-bescherming	± 12kV contact/lucht
Certificeringen	CE, FCC, IC

* Voeding niet inbegrepen.

Veiligheidsmeldingen

1. Lees, volg en bewaar deze instructies.
2. Houd u aan alle waarschuwingen.
3. Gebruik alleen hulpstukken/accessoires die door de fabrikant zijn gespecificeerd.



WAARSCHUWING: Stel dit product niet bloot aan regen of vocht om het risico op brand of elektrische schokken te verminderen.



WAARSCHUWING: Gebruik dit product niet op een plaats die onder water kan worden ondergedompeld.



WAARSCHUWING: Vermijd het gebruik van dit product tijdens onweer. Er bestaat een klein risico op elektrische schokken door blikseminslag.



WAARSCHUWING: LASERPRODUCT klasse 1 - kijk niet in de uiteinden van de glasvezelkabel of SFP-modules als de converters zijn ingeschakeld.

Informatie elektrische veiligheid

1. Naleving is vereist met betrekking tot spanning, frequentie en stroomvereisten zoals aangegeven op het etiket van de fabrikant. Aansluiting op een andere stroombron dan de gespecificeerde kan leiden tot een onjuiste werking, schade aan de apparatuur of brandgevaar als de beperkingen niet in acht worden genomen.
2. Er zitten geen onderdelen in deze apparatuur die door de gebruiker kunnen worden onderhouden. Onderhoud mag alleen worden uitgevoerd door een gekwalificeerde servicetechnicus.

Beperkte garantie

ui.com/support/warranty

De beperkte garantie vereist het gebruik van arbitrage om geschillen op individuele basis op te lossen en, indien van toepassing, arbitrage te specificeren in plaats van juryrechtspraak of groepsacties.

Naleving

FCC

Wijzigingen of aanpassingen die niet uitdrukkelijk zijn goedgekeurd door de partij die verantwoordelijk is voor de naleving, kunnen de bevoegdheid van de gebruiker om de apparatuur te bedienen ongeldig maken.

Dit apparaat voldoet aan deel 15 van de FCC-regelgeving. Het gebruik ervan is onderworpen aan de volgende twee voorwaarden.

1. Dit apparaat mag geen schadelijke interferentie veroorzaken, en
2. Dit apparaat dient elke ontvangen interferentie te accepteren, inclusief interferentie dat ongewenste werkingen zal veroorzaken.

Deze apparatuur is getest en voldoet aan de limieten voor een digitaal apparaat van klasse A, overeenkomstig deel 15 van de FCC-regelgeving. Deze limieten zijn bedoeld om redelijke bescherming te bieden tegen schadelijke interferentie wanneer de apparatuur in een commerciële omgeving wordt gebruikt. Deze apparatuur genereert, gebruikt en kan radiofrequentie-energie uitstralen en kan, indien niet geïnstalleerd en gebruikt in overeenstemming met de gebruiksaanwijzing, schadelijke interferentie veroorzaken voor radiocommunicatie. Het gebruik van deze apparatuur in een woonwijk kan schadelijke interferentie veroorzaken, in welk geval de gebruiker de interferentie op eigen kosten moet corrigeren.

ISED Canada

CAN ICES-3(A)/NMB-3(A)

Australië en Nieuw-Zeeland



Waarschuwing: Deze apparatuur voldoet aan klasse A van CISPR 32. In een woonomgeving kan deze apparatuur radiostoringen veroorzaken.

CE-markering

De CE-markering op dit product geeft aan dat het product voldoet aan alle richtlijnen die erop van toepassing zijn.



RoHS/WEEE-conformiteitsverklaring

Conformiteitsverklaring

Online hulpbronnen

